

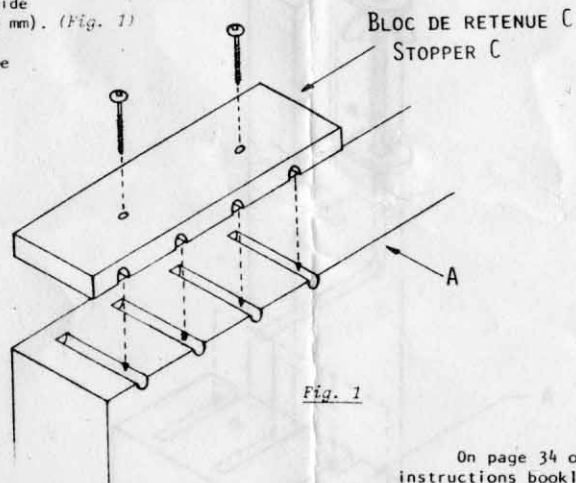
**BLOCS DE RETENUE POUR  
BATTANT SUSPENDU**  
(Métier Colonial I)

**STOPPERS FOR  
OVERHEAD BEATER**  
(Colonial I loom)

A la page 34 du feuillet d'instructions d'assemblage, une opération a été omise.

Placer le bloc de retenue C sur la traverse A comme indiqué à la figure 1. Placer les vis dans les trous et frapper sur la tête à l'aide d'un marteau (juste assez fort pour que la pointe marque dans le bois). Percer à cet endroit à l'aide d'une mèche 1/8" (3 mm). (Fig. 1)

Procéder de la même façon pour la traverse B.



*Fig. 1*

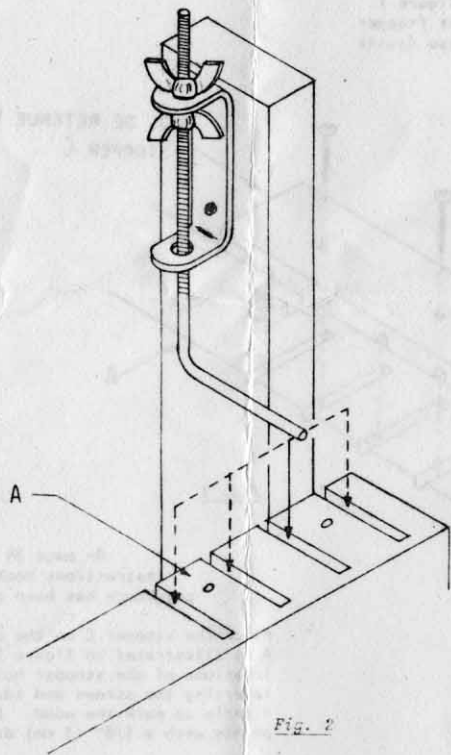
On page 34 of the instructions booklet a procedure has been omitted.

Place the stopper C on the cross-member A as illustrated in figure 1. Mark locations of the stopper holes by inserting the screws and tapping them lightly to mark the wood. Drill these points with a 1/8" (3 mm) drill. (Fig. 1)

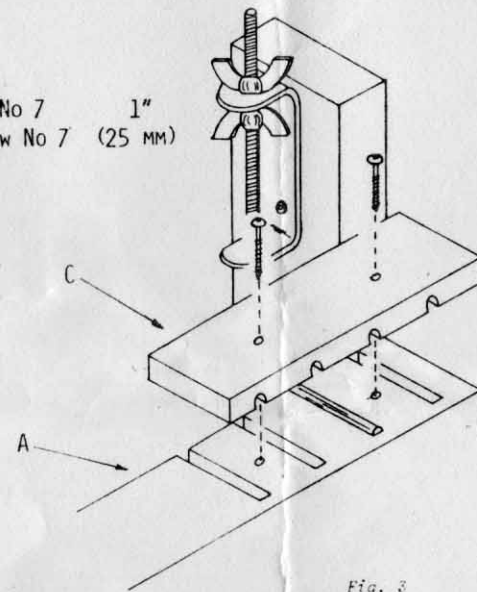
Repeat these instructions for the cross-member B.

Installer le battant sur le haut du métier en déposant les tiges de métal en forme de L dans l'une des quatre coches des traverses A et B. (Fig. 2)

Install the batten swords on top of the loom by inserting the L-shaped rod into one of the four notches of cross-members A and B. (Fig. 2)



VIS No 7 1"  
SCREW No 7 (25 mm)



Fixer ensuite les blocs de retenue C à l'aide de vis à tête ronde No 7 de 1" (25 mm). (Fig. 3)

Affix the stoppers C with No 7, 1" (25 mm) round-headed screws. (Fig. 3)