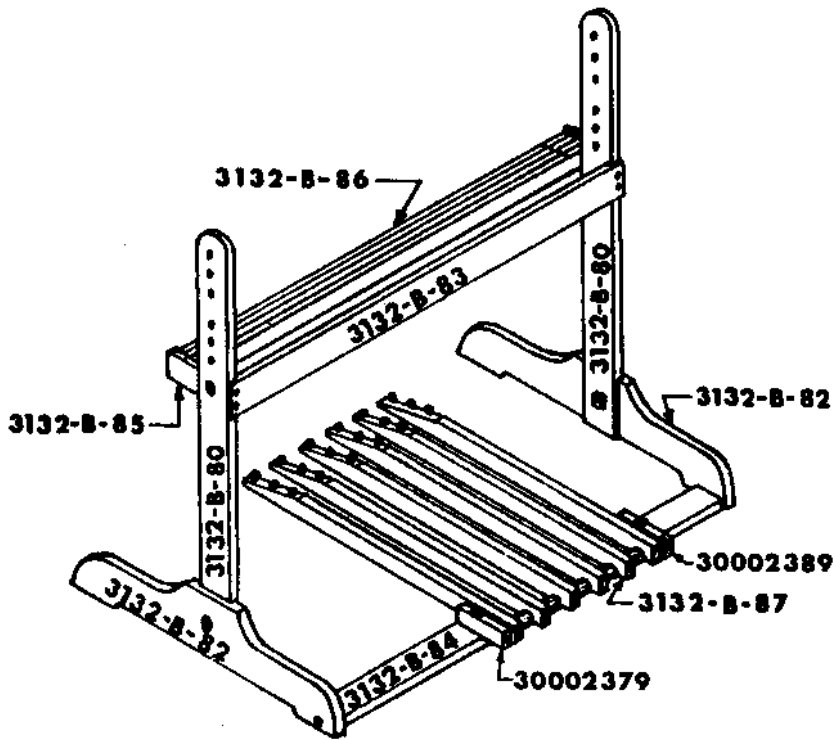


—Meco—

Stand Base

no. 3132



Nilus 
Leclerc
INC.
L'ISLETVILLE, QUE.

BASE du métier MECO

No 3132

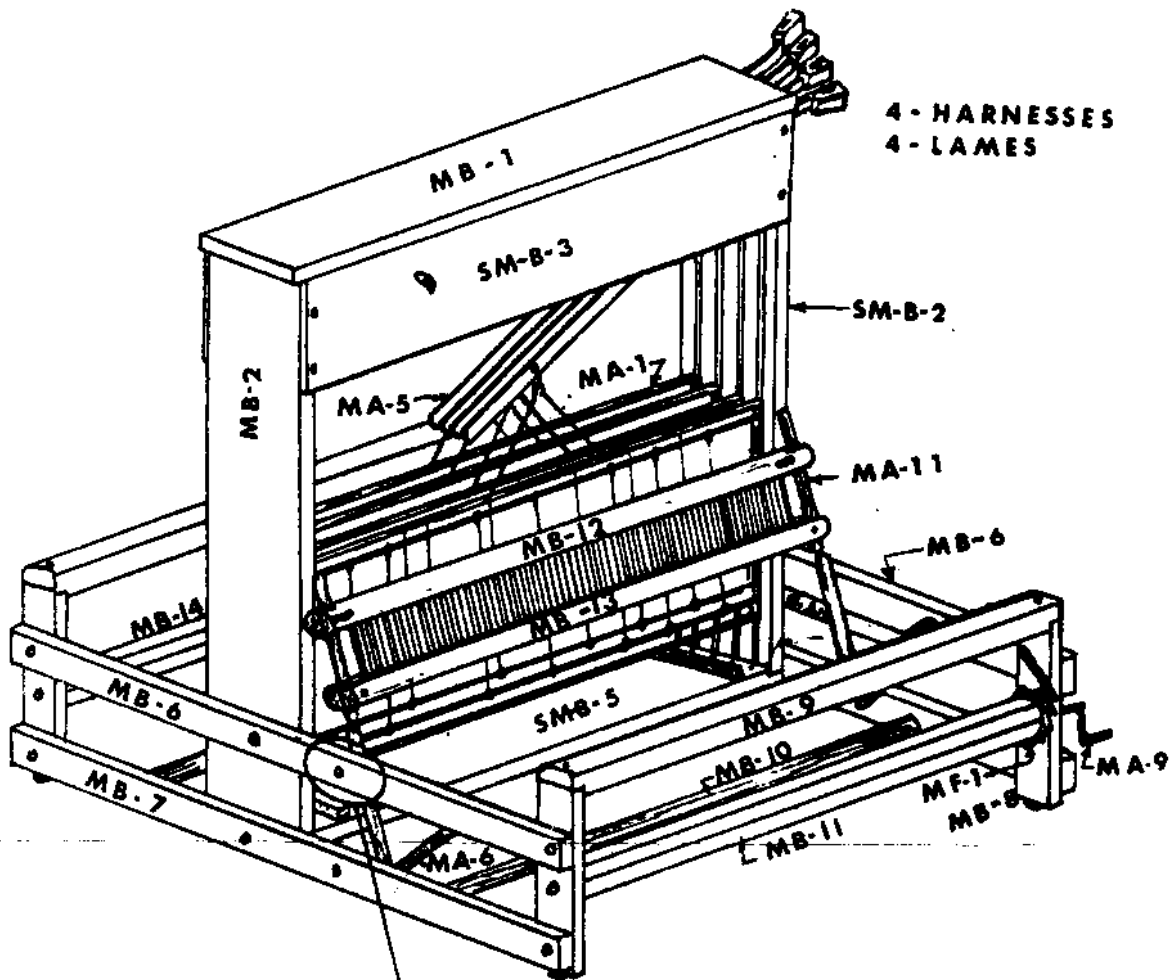
Montants	3132-B-80
Supports	3132-B-81
Pattes	3132-B-82
Traverse	3132-B-83
Traverse du pédalier	3132-B-84
Support des contremarches	3132-B-85
Contremarches	3132-B-86
Pédales	3132-B-87
Bloc pour pédalier (droit)	30002389
Bloc pour pédalier (gauche)	30002379
Division de pédalier	3132-B-135
Ferrure de contremarches	3132-A-448
Tige de pédalier	3132-A-482

STAND for MECO loom

No. 3132.

Upright pieces
Supports
Posts
Cross bar
Cross bar for treadle
Lams bracket
Lams
Treadles
Block for treadles set (right)
Block for treadles set (left)
Treadle spacer
Lams bracket
Rod for treadles

- Meco -



Si les traverses MB-6 ne sont pas percées pour recevoir la base, remplacez-les par celles qui sont incluses.

Nilus
Leclerc
 INC.
 L'ISLETVILLE, QUE.
 CANADA
 GOR 2C0

If the cross bars MB-6 are not drilled to receive the stand, please replace them by the ones inclosed.

BASE du métier MECO

No 3132

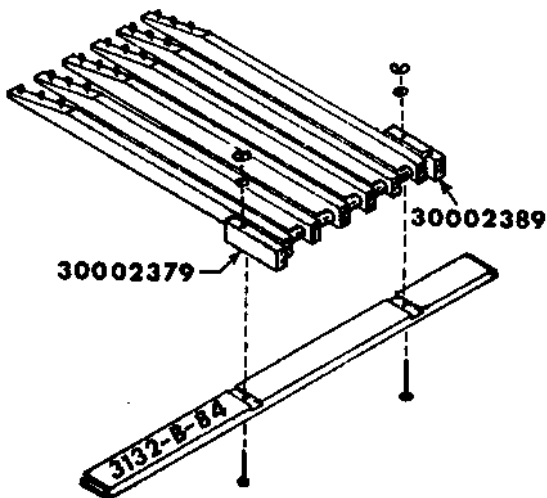
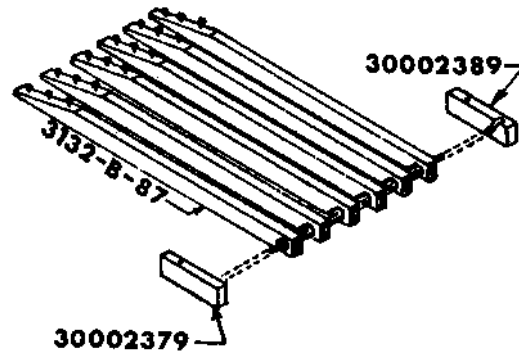
STAND for MECO loom

No. 3132

Insérer les blocs 30002389 et 30002379 dans les fiches de métal du pédalier.

Poser les deux boulons à tête ronde de $\frac{1}{4}$ " x $2\frac{1}{4}$ " dans la traverse du pédalier 3132-B-84. (*La tête des boulons en-dessous du métier.*) Frapper à l'aide d'un marteau jusqu'à ce que le dessous des têtes appuie contre la traverse.

Placer le pédalier sur la traverse 3132-B-84 dans les boulons posés précédemment. Fixer à l'aide de rondelles et écrous-papillons.



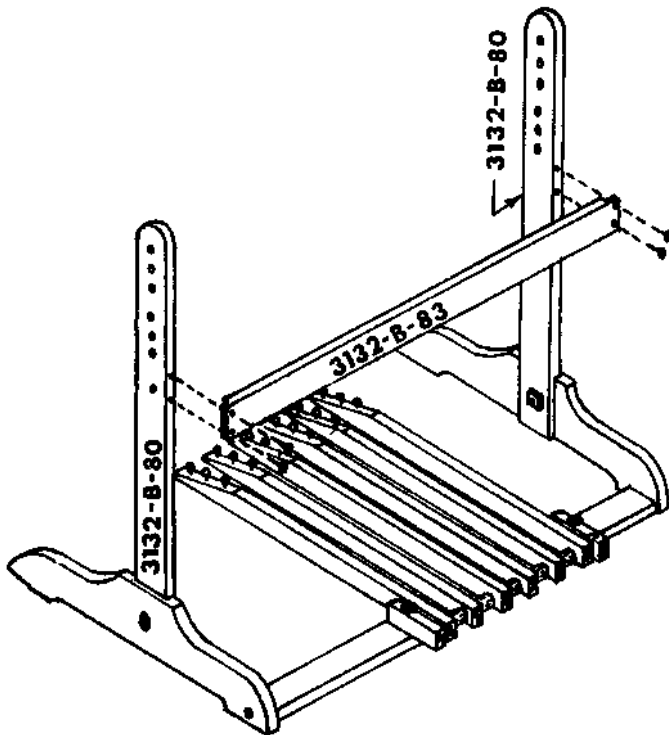
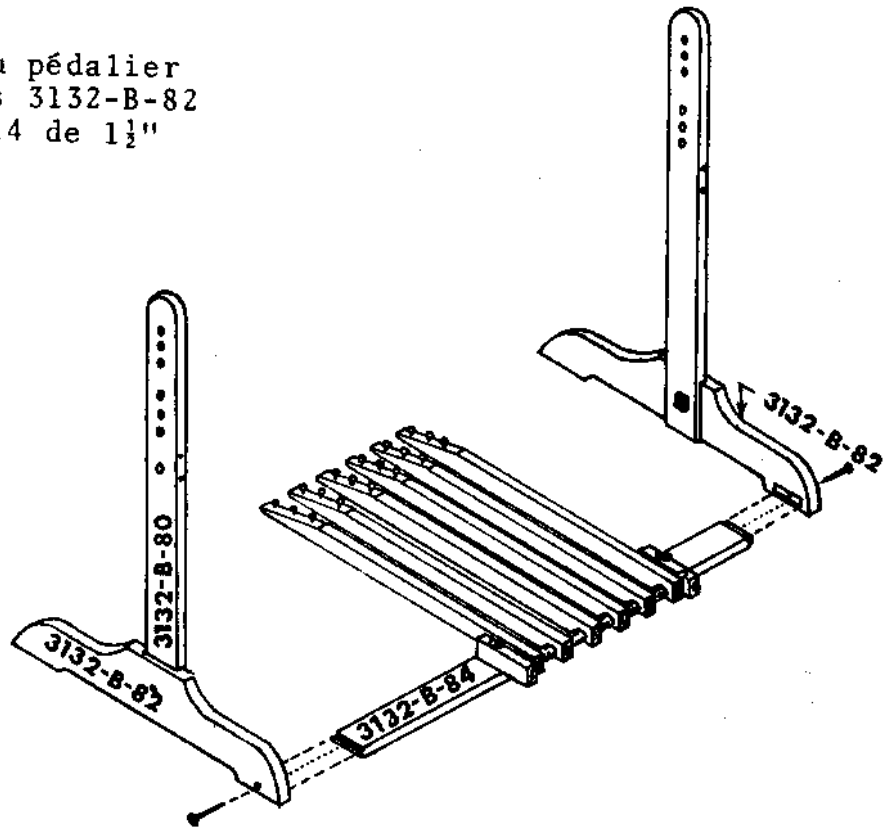
Insert blocks 30002389 and 30002379 in treadle shaft.

Insert the two $\frac{1}{4}$ " x $2\frac{1}{4}$ " round headed bolts into the holes on the cross bar 3132-B-84.

Place the treadle set, on the cross bar 3132-B-84, the wooden blocks over the bolts. Use washers and fasten with wing nuts.

Fixer la traverse du pédalier
3132-B-84 aux pattes 3132-B-82
à l'aide de vis No 14 de 1½"
long.

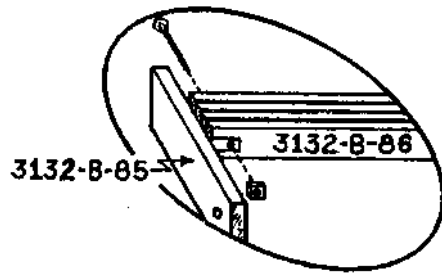
Visser la traverse
3132-B-83 dans les
trous des montants
3132-B-80 à l'aide
de vis à tête ronde
No 12 de 1½" long.



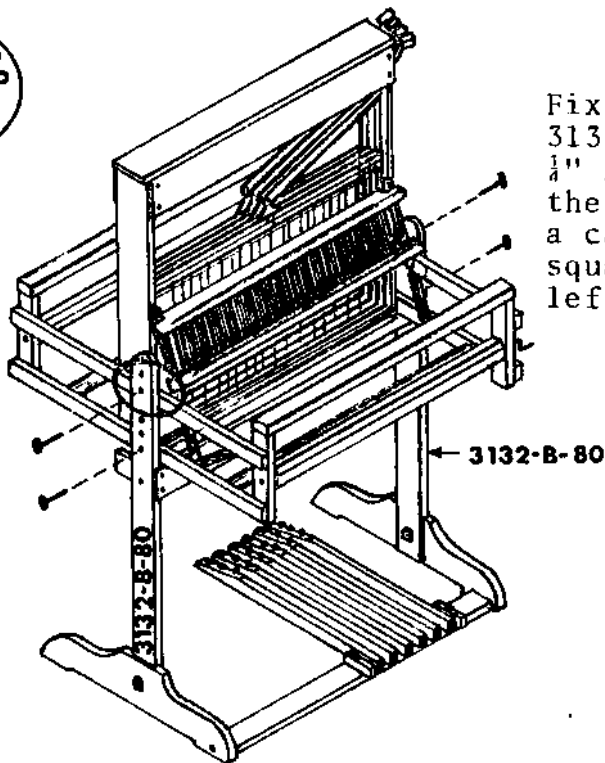
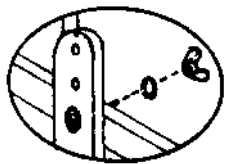
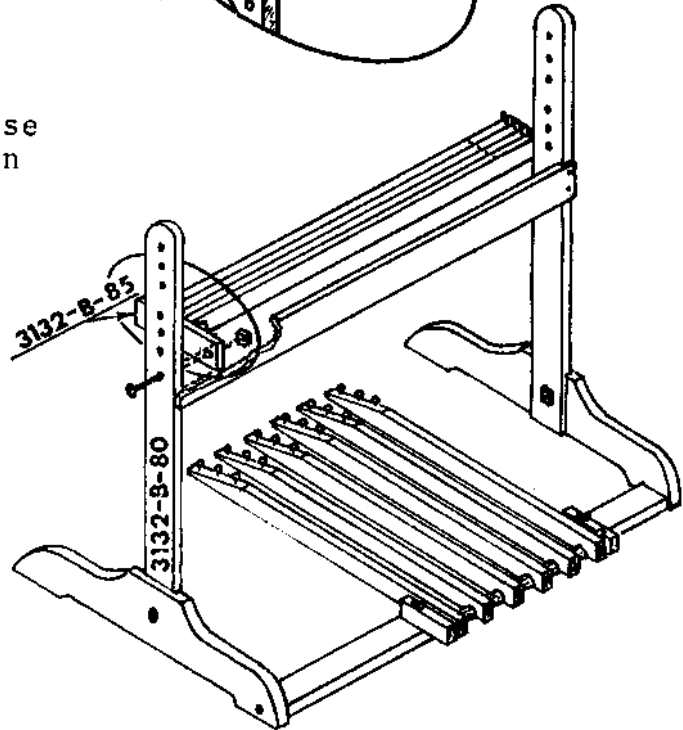
Screw firmly the cross bar
3132-B-84 to posts 3132-B-82
with screws No 14, 1½" long.

Screw cross bar 3132-B-83 at
front of base to the posts
3132-B-80 with round headed
screws No 12, 1½" long.

Fixer les contremarches dans le support 3132-B-85 avec un boulon à machine de $\frac{1}{4}$ " x 3" et écrou carré $\frac{1}{4}$ ". Fixer le support 3132-B-85 dans le dernier trou du montant gauche 3132-B-80 (vis-à-vis la traverse 3132-B-83) à l'aide d'un boulon à voiture $\frac{5}{16}$ " x 2" et écrou carré $\frac{5}{16}$ ".

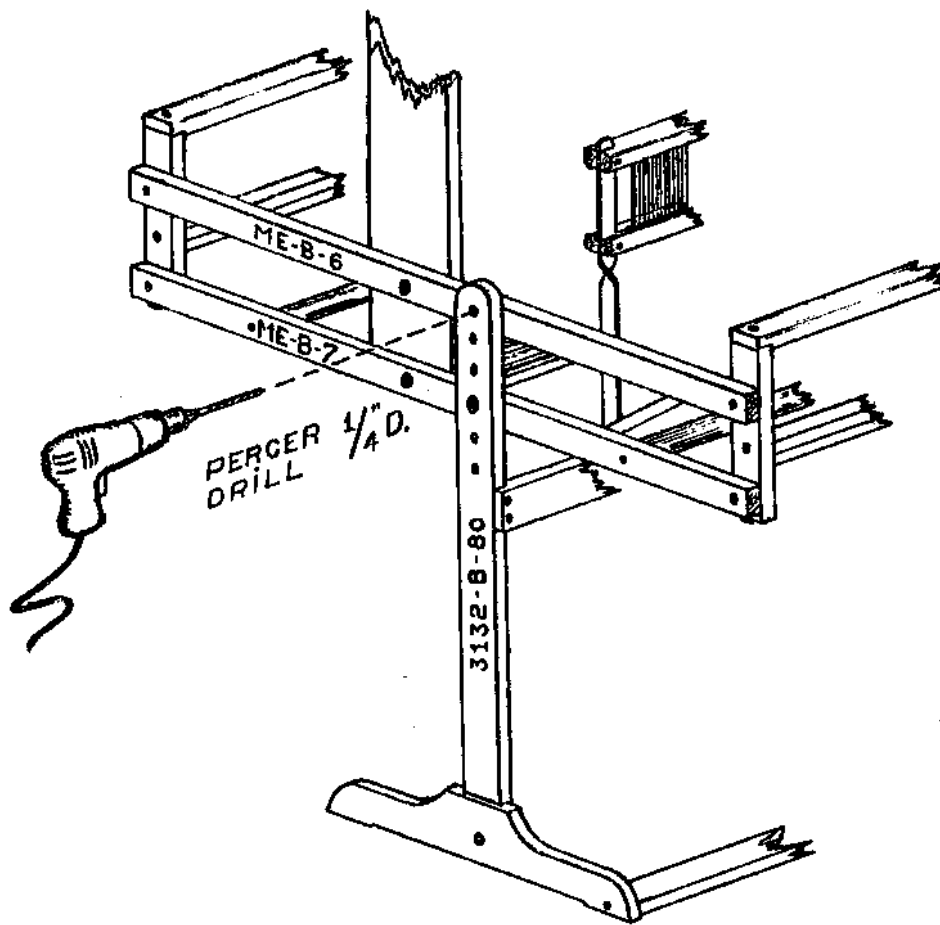


Placer le métier sur la base et fixer ce dernier à l'aide de boulons de $\frac{5}{16}$ " x 2" et écrous-papillons.



Fix the lams in the bracket 3132-B-85 with a machine bolt $\frac{1}{4}$ " x 3" and square nut. Fix the lams bracket 3132-B-85 with a carriage bolt $\frac{5}{16}$ " x 2" and square nut in the last hole of left upright 3132-B-80.

Put the loom on the stand and fix it with $\frac{5}{16}$ " x 2" round headed bolts and wing nuts.



NOTE: METIERS MEDICO

Sur le métier Médico avec leviers à l'avant, les traverses ME-B-6 ne sont pas percées pour recevoir cette base.

Placer donc le métier sur la base et fixer les boulons dans les trous des montants 3132-B-80 et dans les traverses ME-B-7. Retenir en place à l'aide d'écrous-papillons.

Veillez à ce que le métier soit parfaitement à l'horizontal.

A l'aide d'une mèche de $\frac{1}{4}$ " , percer les traverses ME-B-6 en entrant la mèche dans le trou des montants de la base. Fixer à l'aide de boulons et écrous-papillons.

NOTE: MEDICO LOOMS

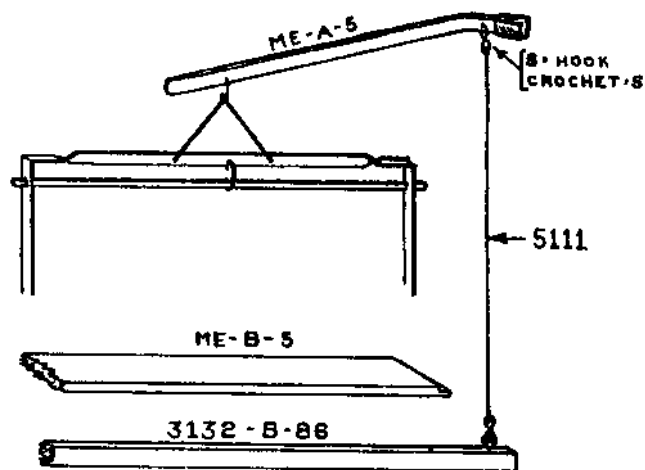
On the Medico loom with front levers, the ME-B-6 cross pieces are not drilled to receive the stand.

So, put the loom on the stand and place bolts in holes of 3132-B-80 posts and in ME-B-7 cross pieces. Fix in place with wing nuts.

Check to have the loom perfectly horizontal.

With a $\frac{1}{4}$ " drill, bore a hole in the ME-B-6 cross pieces by entering the drill in the hole of 3132-B-80 posts. Fix with bolts and wing nuts.

Placer le crochet de la corde 5111 dans le trou du levier ME-A-5 et insérer l'autre bout de la corde dans le crochet de la contremarche 3132-B-86. Il serait bon de fermer le crochet en S pour éviter qu'il sorte du levier.

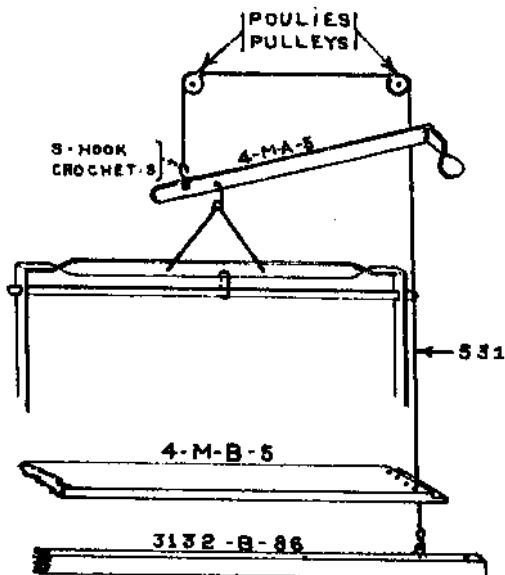


RE: METIER MEDICO
avec leviers à l'avant

Pour relier les contremarches aux cadres à lames, enlever le crochet qui est au bout de la contremarche et placer ce dernier dans le trou déjà percé dans la contremarche, vis-à-vis les trous de la planche 4-MB-5.

Enlever le couvert MB-1, placer les poulies 7-A-35 dans les encoches au haut de la tête du métier, 4 poulies avec fiche de métal 4-S-31 au centre et 4 poulies avec fiche de métal dans le bout du métier.

Fixer les crochets en S aux leviers 4-MA-S. Accrocher la corde 531 au crochet en S, passer la corde sur les deux poulies et enfiler celle-ci dans un des trous de la planche 4-MB-5 en suivant l'ordre du cadre et attacher cette dernière à la contremarche 3132-B-86.



Place the S hook of cord 5111 in hole on lever ME-A-5 and insert the other end of cord in lam's hook. Close the S shaped hook, so it stays in place.

RE: MEDICO LOOM
with front levers

To connect the harnesses to lams, take off the hook which is at the end on lam and place it in hole already drilled on lam, opposite to those on board 4-MB-5.

Take off the top board of loom MB-1, add the 2 series of pulleys 7-A-35 in the grooves, 4 pulleys with pin 4-S-31 at center and 4 pulleys with pin at right side.

Fix S hook to lever 4-MA-5, hook the cord 531 to S hook, then pass on the 2 pulleys and in line through hole on bottom board 4-MB-5 and attach to lam 3132-B-86.

ATTACHAGE DES PEDALES

Référez au volume "Ourdir et Tisser", page 12.

NOTE

Pour bloquer l'action du cliquet des leviers lorsque vous pédalez, placer un morceau de carton entre le cliquet et la vis de droite dans la tête du métier.

TABLETTES DE COMMODITE

Des tablettes de commodité peuvent être fixées à la base pour tenir navettes, trames, crochet, etc.

Demander notre No 3134.

TIE-UP

Refer to "Warp and Weave", page 13.

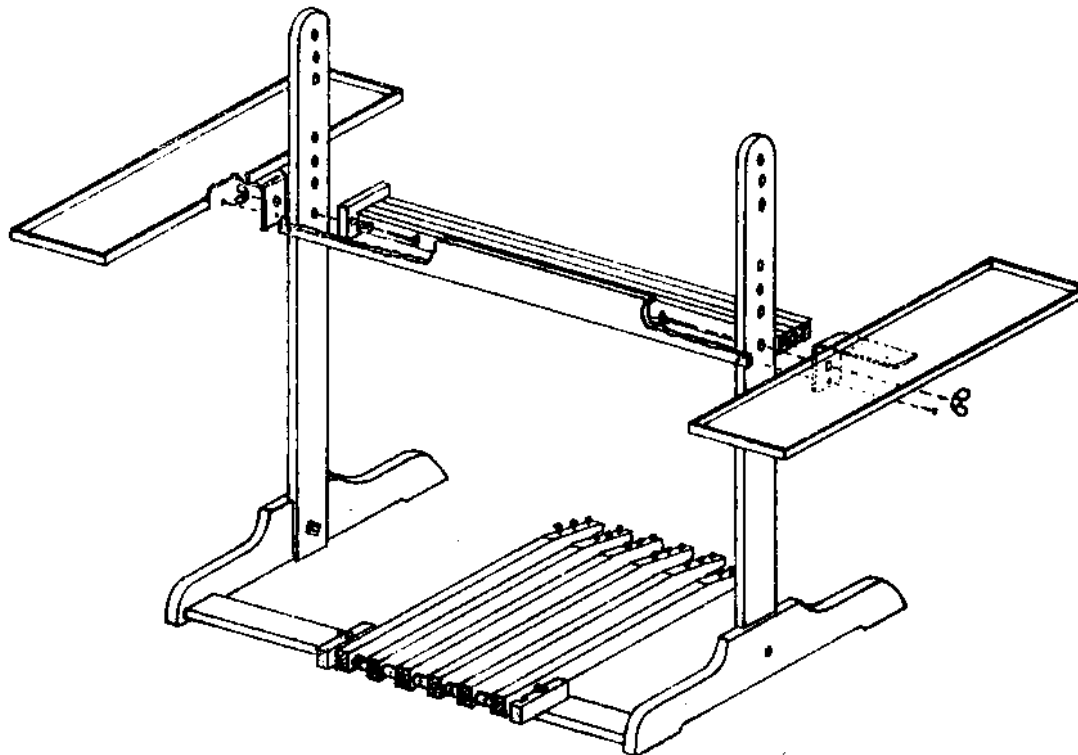
NOTE

To lock the dog for levers when you treadle, place a piece of cardboard between the dog and the right hand screw.

COMMODITY BOARDS

Commodity boards can be fixed on both sides of the stand, to hold shuttles, bobbins, hook, etc.

Please ask our No. 3134.



Nilus 
Leclerc
INC.
L'ISLETVILLE, QUE.

