

KIT DE CONVERSION - PAS A LA LÈVE

KIT TO CONVERT INTO JACK-TYPE

POUR MÉTIERS NILUS II

FOR NILUS II LOOMS

90 cm (36") No: 1029-05

115 cm (45") No: 1030-05

150 cm (60") No: 1031-05



Fabriqué au Canada
"Made in Canada"

TEL: 819-362-2408

FAX: 819-362-2045

Si le métier n'est pas muni d'un ensouple ourdissoir, fixer l'allonge en toile à l'ensouple arrière avec les broquettes et suivre les instructions suivantes pour les deux ensouples.

*** Si le métier est muni d'un ensouple ourdissoir, fixer les râteaux (en suivant les instructions fournies avec l'ensouple ourdissoir) et faire les opérations suivantes sur l'ensouple avant seulement.

Insérer une barre de fer dans la bordure de l'allonge en toile:

Pour les métiers de 36" et 45" (90 et 115 cm)

Couper la corde de 5 verges (4,5 m) en deux. Se servir de cette demi-corde pour lacer la barre de fer de l'allonge à une seconde barre de fer. Cette seconde barre de fer servira à attacher les fils de chaîne.

Pour les métiers de 60" (150 cm)

Se servir d'une corde de 5 verges (4,5 m) pour lacer la barre de fer de l'allonge à une seconde barre de fer. Cette seconde barre de fer servira à attacher les fils de chaîne.

(Voir OURDIR ET TISSER, page 58)

If the loom is not equipped with a sectional warp beam, affix the apron to the warp beam with the tacks and do the following procedures on the warp and cloth beams.

***If the loom is equipped with a sectional warp beam, affix the rake-like pieces (following the instructions supplied with the sectional warp beam) and do the following instructions on the cloth beam only.

Insert a warp rod into the apron border.

For 36" , and 45" (90-, and 115-cm) looms

Cut the 5-yard (4,5 m) cord in half. Use one half of the cord to lace the apron warp rod to a second warp rod. This second warp rod will be used to attach warp threads.

For the 60" (150-cm) looms

Use a 5 yard (4,5 m) cord to lace the apron warp rod to a second warp rod. This second warp rod will be used to attach warp threads.

(See WARP AND WEAVE, page 56)

OEILLETS POUR BAGUETTES D'ENCROIX

SCREW EYES FOR LEASE STICKS

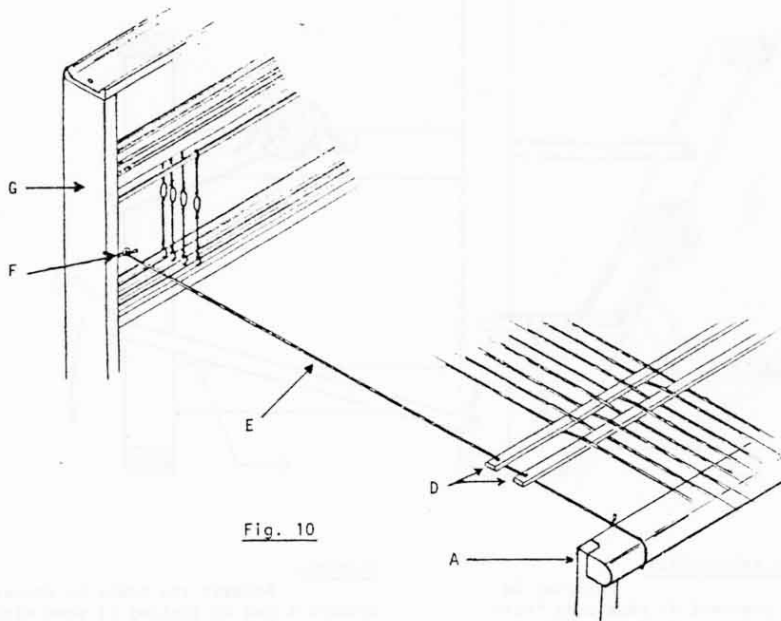


Fig. 10

Fixer les oeillets F aux trous à l'intérieur des montants centre G.

Affix screw eyes F to the holes inside middle posts G.

En passant une corde E dans les trous à chaque bout des baguettes d'encroix D et en attachant les extrémités de ces cordes aux oeillets et au porte-fils A, les baguettes d'encroix pourront être maintenues à une hauteur et une distance pratiques pour l'enfilage. (Fig. 10)

By passing a string C through the holes at each side of the lease sticks D and by tying these strings to the screw eyes and to thread beam A, the lease sticks will be held at the right height and distance for easy threading. (Fig. 10)

Pour toute pièce de réparation, nous vous conseillons de consulter votre agent local.

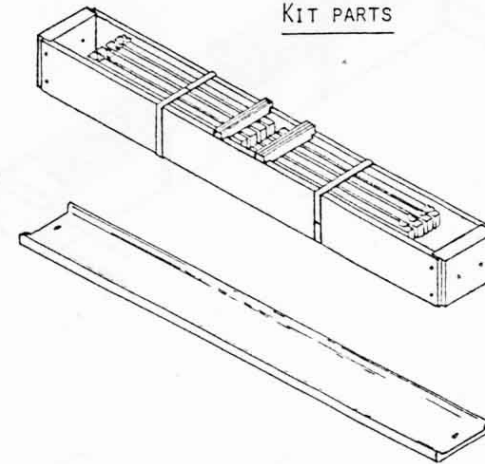
For any replacement part, please contact your local dealer.

PIÈCES DU KIT

KIT PARTS

1 boîte de marmousets
(NE PAS ENLEVER LE RUBAN ADHESIF)

1 tablette



1 jack box
(DO NOT REMOVE THE TAPE)

1 shelf

* Si vous possédez aussi le kit 4 cadres additionnels-Pas à la lève: avant d'assembler, vérifiez les étapes afin de ne pas faire des opérations inutilement.

* If you own the jack-type 4 extra harness kit: verify the steps before assembly, to avoid unnecessary operations.

Attention: Pour faciliter la pose des vis, frotter les vis sur un savon à main avant de les introduire.

Attention: Application of soap to the screws will make their insertion easier.

Vérifiez si vous avez bien fixé les épées dans les trous supérieurs des traverses inférieures de côté, tel qu'expliqué en page 14 des instructions.

Check if you have affixed the swords into the upper holes of the lower cross-members on the side of the loom, as explained on page 14 of the instructions.

Enlevez l'ensouple avant afin d'avoir plus d'espace pour travailler.

To work with more space, take off the cloth beam.

NOTE: Ne pas enlever le ruban adhésif entourant la boîte de marmousets. S'il manquait, rattacher le tout avec une corde ou un ruban adhésif.

NOTE: Do not remove the tape around the jack box. If it is missing, put an other or tie with a cord.

Enlever les 8 vis
retenant les blocs à
la boîte des marmousets.
(Fig. 1)

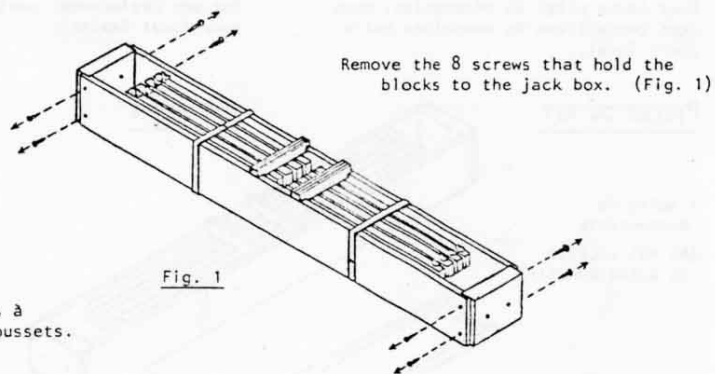


Fig. 1

Fixer les blocs C
aux montants centre A
à l'aide de 4 vis à
tête ronde No 14 de
2½" (65 mm).
(Fig. 2)

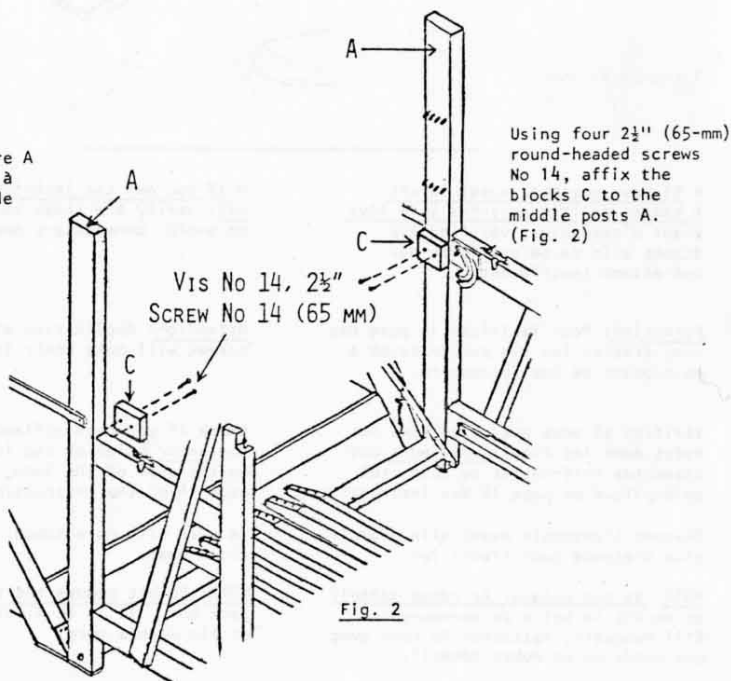


Fig. 2

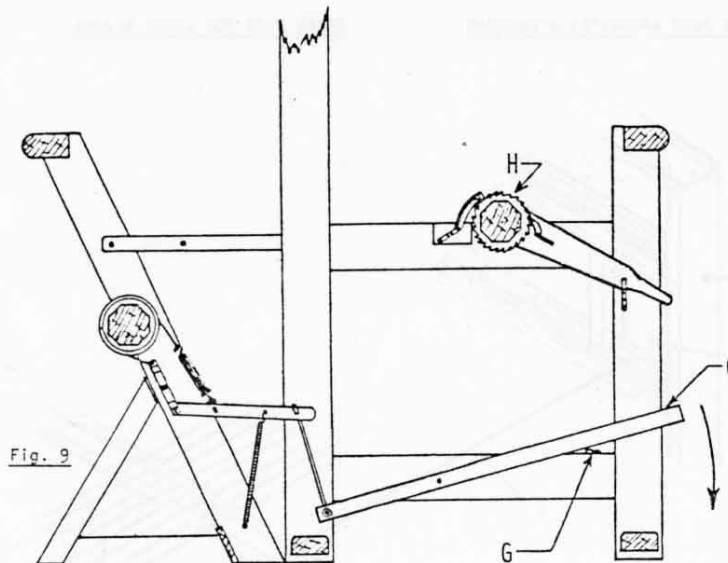


Fig. 9

PLIAGE OU ENROULEMENT:

Relâcher le
frein en pressant la pédale de frein
C et en la fixant à l'aide du petit
taquet G. (Fig. 9)

TISSAGE:

Pour avancer la pièce,
presser légèrement la pédale de frein
C et tourner l'ensouple H en même
temps. Laisser revenir la pédale à
sa position normale et tourner l'en-
souple avant jusqu'à ce que la pièce
soit tendue. Si la tension est trop
forte, peser légèrement sur la pédale
jusqu'à ce que la tension désirée
soit obtenue. (Fig.9)

ENTRETIEN:

Voir "OURDIR ET TISSER"
à la page 89.

BEAMING:

Release the brake by depressing
treadle C and by locking it down with
catch G. (Fig. 9)

WEAVING:

To advance the warp, depress
brake treadle C and turn cloth beam H
at the same time. Then release brake
treadle C and advance the cloth beam
until the next notch in the ratchet
gear is reached. If this is too much
tension, gently depress the brake
treadle until the desired tension is
obtained. (Fig. 9)

UPKEEP:

See "WARP AND WEAVE", page 87.

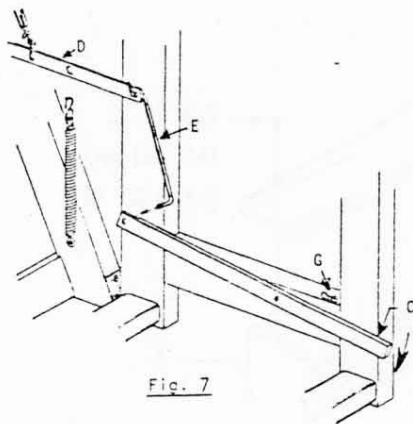


Fig. 7

Joindre la pédale C au levier D à l'aide de la tige de fer E. Entrer d'abord, l'extrémité ayant un double coin, dans le levier D. Après avoir pressé la pédale C, y entrer l'autre extrémité de la tige. (Fig. 7)

Accrocher le ressort F au levier D tout en levant la pédale de frein C le plus haut possible. (Fig. 8)

AJUSTEMENT DU FREIN: Relâcher le frein en pressant la pédale de frein C et en la fixant à l'aide du taquet G. (Fig. 7) L'ensouple arrière doit alors pouvoir tourner librement sans que le cercle de frein soit trop lâche. Si la tension est trop grande, dévisser légèrement l'écrou-papillon H et ensuite le tendeur de câble I. Si la tension est trop faible, visser légèrement le tendeur I et ensuite l'écrou-papillon H. (Fig. 8)

Ajouter une rondelle de caoutchouc noir J au bout inférieur de la tige E, afin qu'elle ne sorte pas. (Fig. 8)

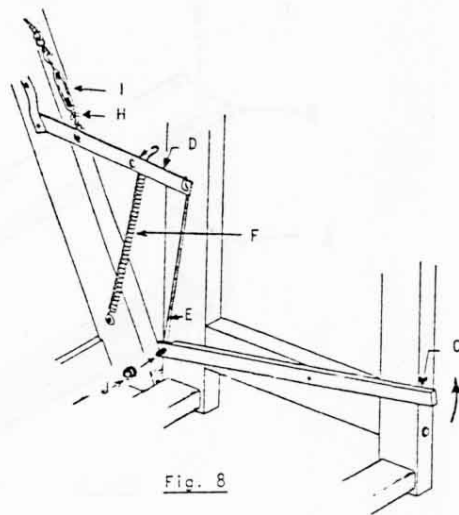


Fig. 8

Using metal rod E, join treadle C to lever D. First insert the double-cornered end of the metal rod into lever D; then insert the other end of the metal rod into treadle C while the treadle is depressed. (Fig. 7)

Raise treadle C as high as possible then hook spring F to lever D. (Fig. 8)

BRAKE ADJUSTMENT: Release the brake by depressing treadle C and locking it down with the catch G. (Fig. 7) The warp beam should turn freely but the brake circular wire should not be too slack. If the tension is too great, unscrew the wing nut H slightly and then loosen the turnbuckle I. If the tension is too slack, tighten the turnbuckle I slightly and then the wing nut H. (Fig. 8)

You will add a black rubber ring J to the lower end of the rod E, to prevent the rod to go out. (Fig. 8)

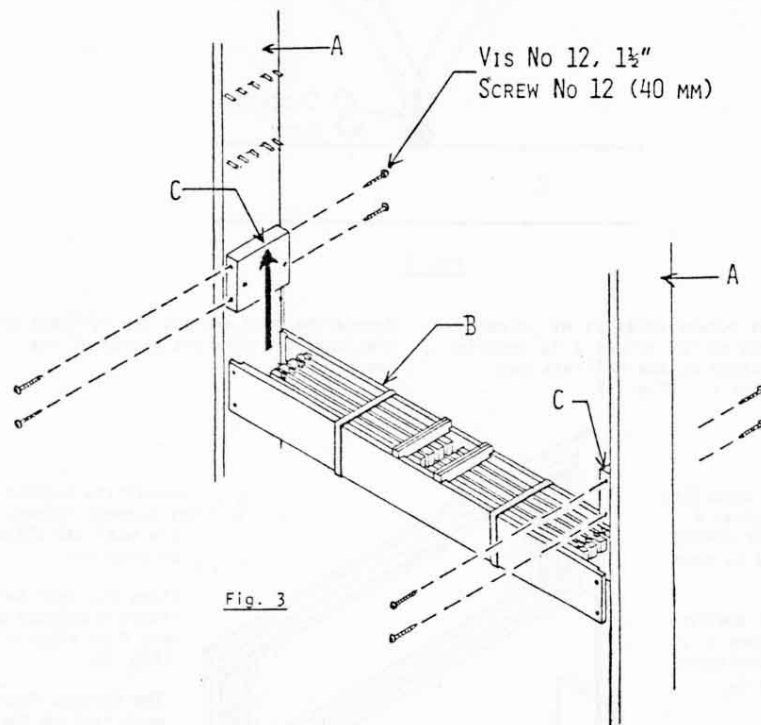


Fig. 3

Glisser la boîte de marmoussets B le long des montants centre A et la fixer aux blocs C à l'aide de huit vis à tête ronde No 12 de 1½" (40 mm). (Fig. 3)

Slide jack box B along the middle posts A, from bottom to top, and affix it to blocks C using eight 1½" (40-mm) round-headed screws No 12. (Fig. 3)

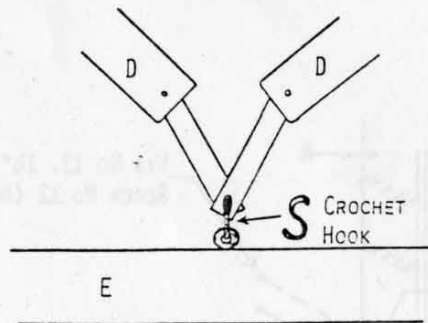


Fig. 4

Enlever les rubans adhésifs et joindre les crochets en "S" situés à la jonction des marmousets D, aux oeillets des contremarches E. (Fig. 4)

Remove the tape and put the "S" hook of the jacks D inside the eyelet of the lam E. (Fig. 4)

Placer les aiguilles dans les cadres à lames. (Voir OURDIR ET TISSER à la page 10)

Glisser les quatre cadres à lames G entre les diviseurs F des côtés A. (Fig. 5)

Les cadres à lames doivent appuyer sur les supports de plastique des marmousets.

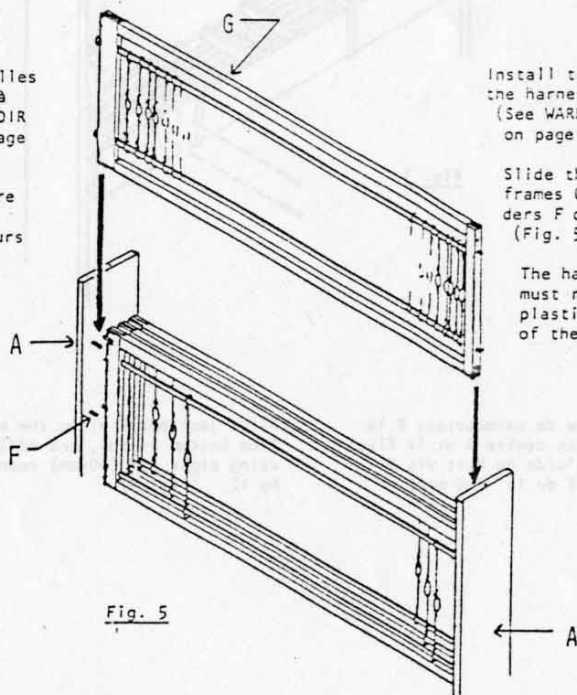


Fig. 5

Install the heddles in the harness frames. (See WARP AND WEAVE on page 10)

Slide the four harness frames G between dividers F on sides A. (Fig. 5)

The harness frames must rest on the plastic supports of the jacks.

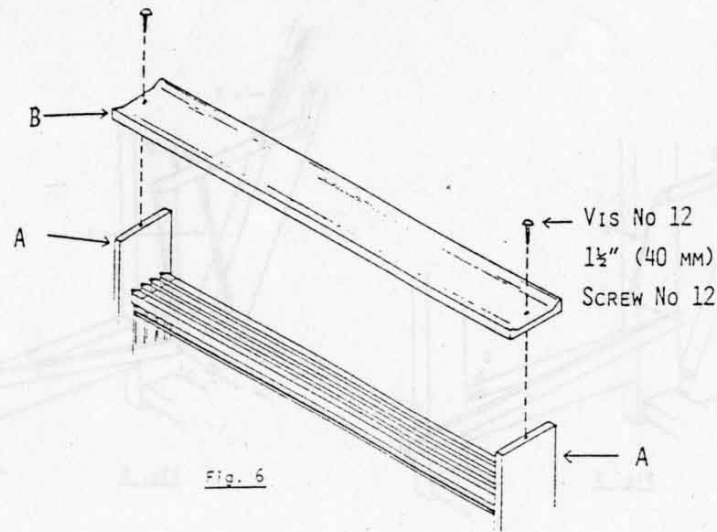


Fig. 6

Fixer la tablette B sur le dessus des montants centre A à l'aide de deux vis à tête ronde No 12, de 1 1/2" (40 mm) de long. (Fig. 6)

Using two 1 1/2" (40 mm) round-headed screws No 12, affix shelf B on top of middle posts A. (Fig. 6)

Replacer l'ensouple avant tel qu'expliqué à la page 17, figure 14 des instructions.

Return the cloth beam to its place, as explained on page 17, figure 14 in the instructions.

Pour faciliter la mise en place des cordes à pédales, aidez-vous en utilisant le crochet à fil pour les passer à travers les contremarches.

To help you to pass the treadle cords through the lams, use the thread hook.

