

**Leclerc Looms**

Since 1876



**Métiers Leclerc**

Depuis 1876



1573 Savoie  
C. P. 4 Plessisville, Qc.  
G6L 2Y6  
TEL: 819-362-7207  
FAX: 819-362-2045  
[www.leclerclooms.com](http://www.leclerclooms.com)  
[info@leclerclooms.com](mailto:info@leclerclooms.com)



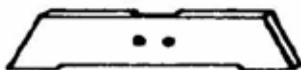
**BANC**  
**6384-6000**

**BENCH**  
**6384-6000**

## PIECES

**F**

2 pattes



2 posts

**G**

2 montants



2 uprights

**C**

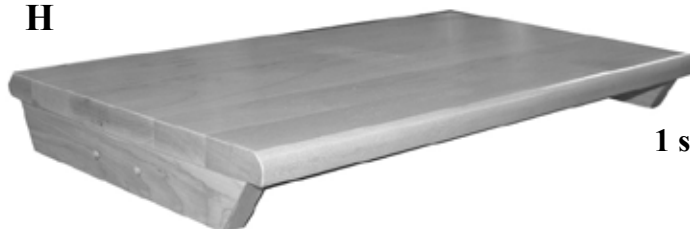
2 planches



2 boards

1 siège

**H**



1 seat

4 Boulons d'assemblage 1 ¼"



4 Assembly bolt 1 ¼"

4 Boulons d'assemblage 1 ½"



4 Assembly bolt 1 ½"

8 Réceptacle 1/4 - 20



8 T-Bolt 1/4 - 20

8 Vis no.12, 1 ½"



8 Screw no.12, 1 ½"

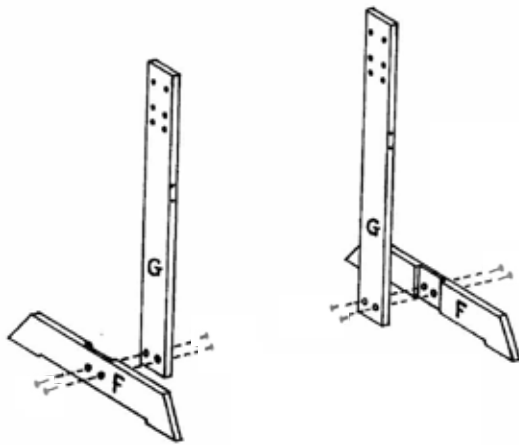
2 Clé Allen 5/32"



2 Allen key 5/32"

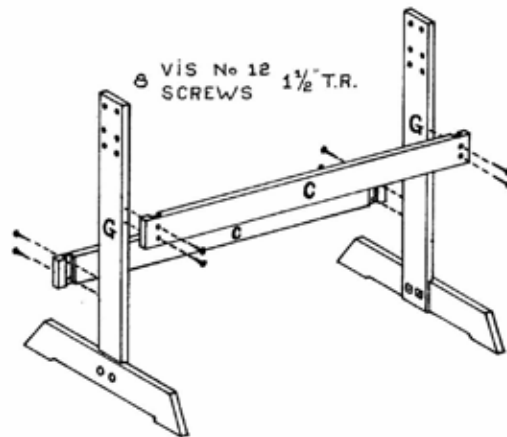
ASSEMBLAGE

ASSEMBLY



1) Fixer les pattes F aux montants G à l'aide des 4 boulons d'assemblage 1¼" et de 4 réceptable.

1) Fix the posts F to the uprights G with 4 assembly bolts 1¼" and 4 T-bolt.

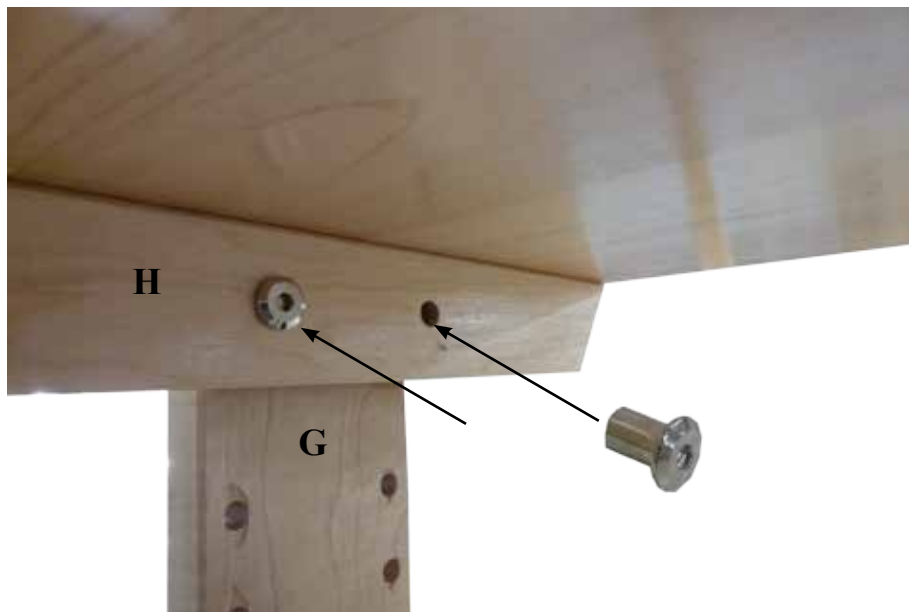
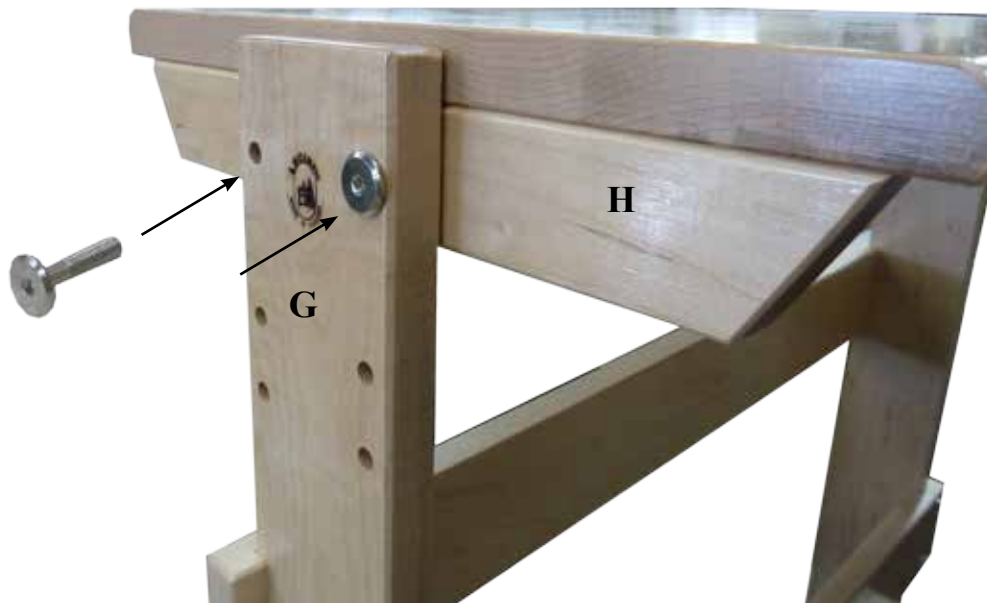


2) Visser les planches G à l'aide de vis à tête ronde, 1 ½".

2) Screw the boards C to the uprights G with round headed screws, 1 ½"

*Pour faciliter la pose des vis, mettre un peu de savon sur les filets de la vis avant l'introduction*

*To facilitate screwing, rub screws on a piece of soap*



**3) Fixer le siège H dans les trous des montants G (selon la hauteur désirée) à l'aide des 4 boulons d'assemblage 1½" et de 4 réceptable.**

**3) Fix the seat H in holes of uprights G (according to the desired height) with 4 assembly bolts 1½" and 4 T-bolt.**